

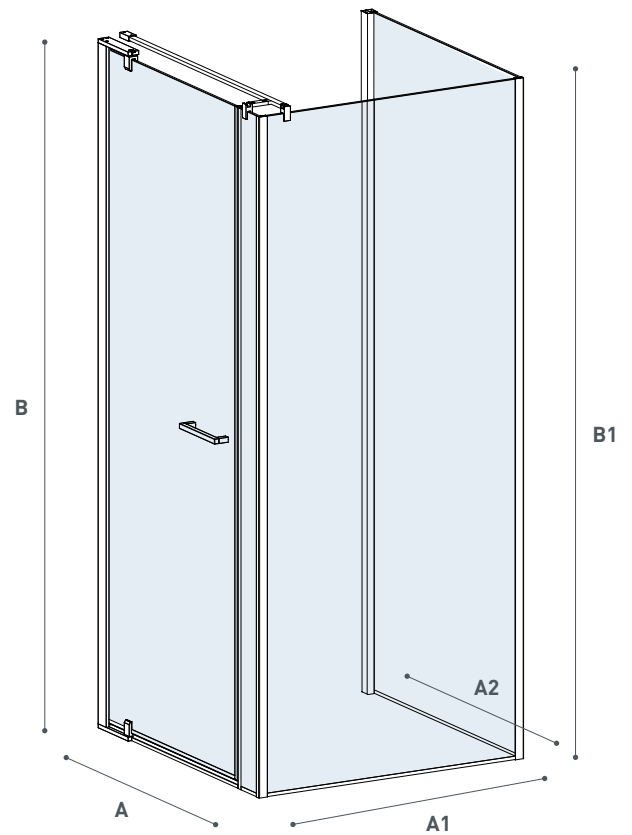
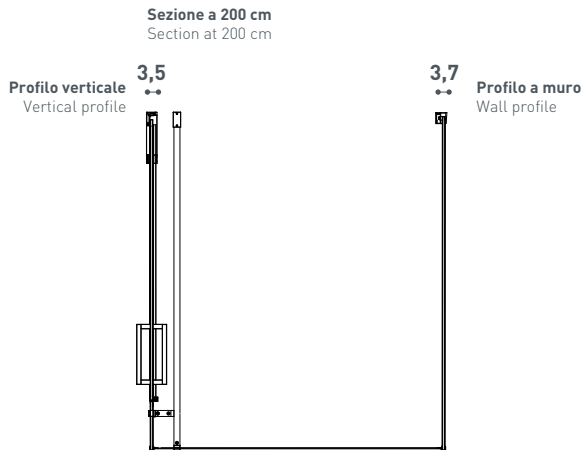
# Leonardo E1D2A

Modello Model	Dimensione Dimension A + A1 + A2 cm	Peso Weight Kg	Altezza Height B / B1 cm
E1D2A10	160 - 240	45 - 80	202,4/200
E1D2A20	240,1 - 300	80 - 95	202,4/200

## Parete Wall

Cristallo temperato di sicurezza  
8 mm. Apertura esterna.  
Componenti in ottone cromato/  
acciaio. Profili in legabbrill.  
Finitura brillantata lucida  
Chiusura magnetica  
Estensibilità (porta) cm 2,5  
(lato fisso) cm 2  
Cristallo di serie trasparente  
Non reversibile L/R

Tempered safety glass 8 mm.  
External opening.  
Chromed brass or stainless steel  
components. Legabbrill profiles.  
Glossy brilliant finishing  
Magnetic closure  
Door extensibility 2,5 cm  
Side Panel extensibility 2 cm  
Standard Glass Finishing:  
Transparent  
Not reversible L/R



Versione L  
L Version

